

TELAIETTO LATERALE SPECIFICO - SPECIFIC SADDLEBAG TUBULAR HOLDER  
 SUPPORT TUBULAIRE POUR SACOCHES CAVALIÈRES - SPEZIAL SEITENTRAEGER FUER WEICHTASCHEN  
 PORTA ALFORJAS TUBULAR LATERAL

# TRIUMPH TIGER 1050

## 2007-2009

ISTRUZIONI DI MONTAGGIO - MOUNTING INSTRUCTIONS  
 INSTRUCTIONS DE MONTAGE - BAUANLEITUNG - INSTRUCCIONES DE MONTAJE

①

**SUPPORTO**  
 SUPPORT  
 SUPPORT  
 HALTERUNG  
 SOPORTE

**Q.TY n.2(Dx-Sx)**

②

**PONTE POSTERIORE**  
 REAR BRIDGE  
 PONT POSTERIEURE  
 VERBINDUNGSROHR  
 PUENTE TRASERO

**Q.TY n.1**

③

**VITE TEF M8x16mm**  
 SCREW  
 VIS  
 SCHRAUBE  
 TORNILLO

**Q.TY n.2**

④

**VITE TEF M6x16mm**  
 SCREW  
 VIS  
 SCHRAUBE  
 TORNILLO

**Q.TY n.2**

⑤

**VITE TCEI M8x30mm**  
 SCREW  
 VIS  
 SCHRAUBE  
 TORNILLO

**Q.TY n.2**

⑥

**DADO A.B. M6**  
 FLANGIATO  
 BOLT M6  
 ECROU M6  
 MUTTER M6  
 TUERCA M6

**Q.TY n.2**

⑦

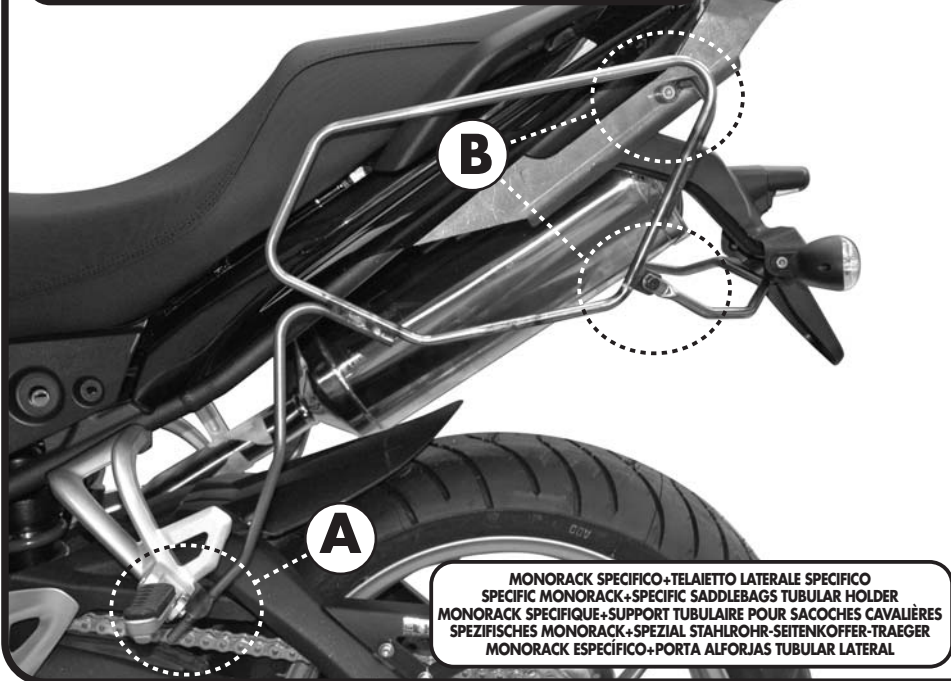
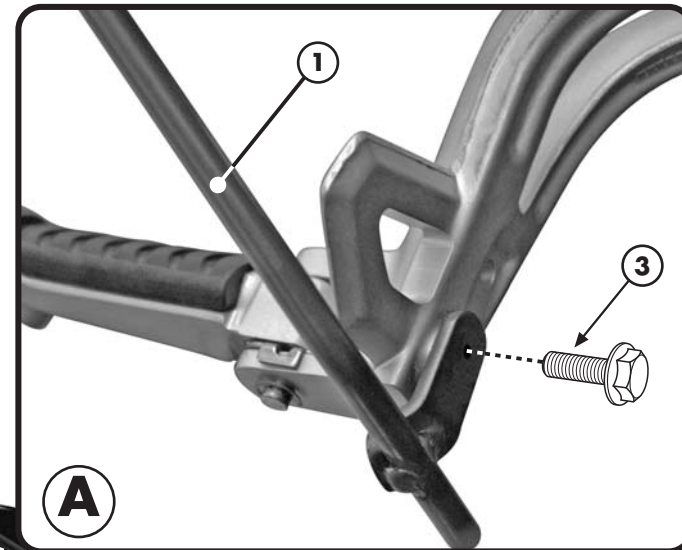
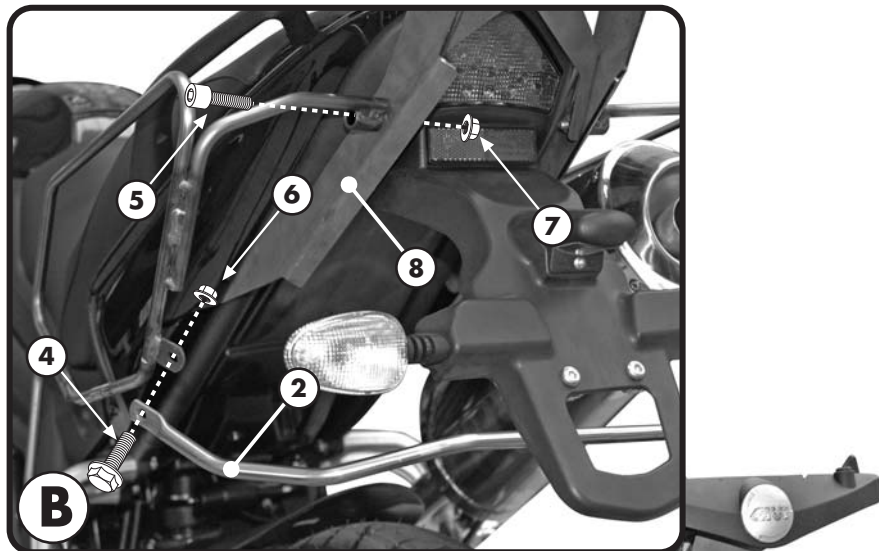
**DADO A.B. M8**  
 FLANGIATO  
 BOLT M8  
 ECROU M8  
 MUTTER M8  
 TUERCA M8

**Q.TY n.2**

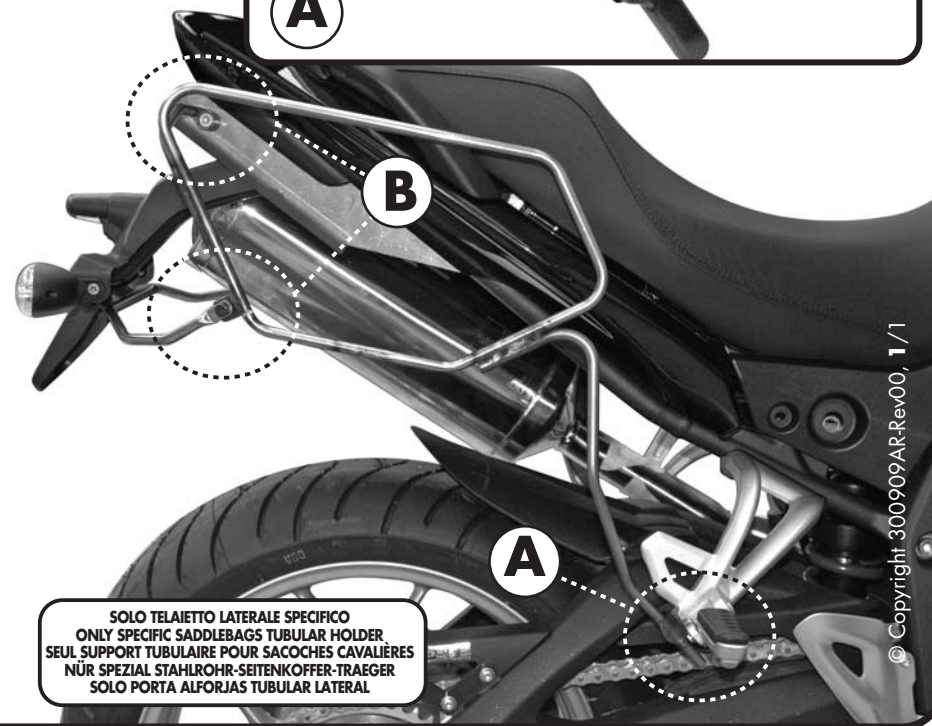
⑬

**PARTICOLARI INCLUSI NEL KIT VITERIA DELLO SPECI AIRACK**  
 COMPONENTS INCLUDED IN THE FITTING KIT OF THE SPECIAL RACK  
 PIÈCES INCLUSES DANS LE KIT DE VIS DE EL SPECIAL RACK  
 DIE EINZELNEN TEILE SIND BEI MONTAGEKIT DER SPECIAL RACK ENTHALTEN  
 DESPIECES INCLUIDOS EN EL KIT DE ANCLAJES DE EL SPECIAL RACK

**Q.TY n.-**



MONORACK SPECIFICO+TELAIETTO LATERALE SPECIFICO  
 SPECIFIC MONORACK+SPECIFIC SADDLEBAGS TUBULAR HOLDER  
 MONORACK SPECIFIQUE+SUPPORT TUBULAIRE POUR SACOCHES CAVALIÈRES  
 SPEZIFISCHES MONORACK+SPEZIAL STAHLROHR-SEITENKOFFER-TRAEGER  
 MONORACK ESPECIFICO+PORTA ALFORJAS TUBULAR LATERAL



SOLO TELAIETTO LATERALE SPECIFICO  
 ONLY SPECIFIC SADDLEBAGS TUBULAR HOLDER  
 SEUL SUPPORT TUBULAIRE POUR SACOCHES CAVALIÈRES  
 NÜR SPEZIAL STAHLROHR-SEITENKOFFER-TRAEGER  
 SOLO PORTA ALFORJAS TUBULAR LATERAL